

Más de 72 m2 seguramente monitoreados con 5.5 m sobre desempeño de detección alta de 275° en tamaño compacto
Filtración avanzada contra el polvo

- Dimensiones (a,p,a): 102 , 112.5, 152 mm
- Conexión I/O con cable M12 hembra de 8 pines estándar
- 1 Zona de advertencia
- Capacidad de detección de 70 mm
- Conjunto de 3 zonas disponibles (1 seguridad + zona de advertencia cada uno)
- Soportes de metal que permiten la orientación completa y reemplazo rápido
- Reinicio automático/manual disponible
- Pantalla de gráficos a color para monitoreo y diagnóstico



SEGURIDAD

APLICACIONES

- Células robot (seleccionar e implementar, inspeccionar, probar, soldar, etc.)
- Colocación en paletas/Retiro de paletas
- Maquinaria abierta, líneas de proceso
- Vehículos Guiados Automatizados (AGV)
- Robots Guiados Automatizados (AGC)
- Robots Industriales Móviles

INDUSTRIAS

Automotriz, Manejo de materiales, Embalaje secundario, Alimentos, Madera, Cerámica



	DEDO	MANO	BRAZO	CUERPO
TIPO 3				•

DATOS TÉCNICOS

SLS-B5

DATOS GENERALES

Tipo (EN61496-1)	3
PL (EN ISO 13849-1)	d
SIL (IEC 61508)	2

DATOS DE DETECCIÓN

Capacidad de detección	70 mm
Resolución angular	0,1°
Rango de operación de la zona de seguridad	0,05 – 5,5 m
Rango de operación máx. de la zona de advertencia	0,05 – 40 m
Ángulo máx. de abertura	275°
Tiempo mín. de respuesta	62 ms

DATOS ELÉCTRICOS

Suministro de energía (Vdd)	24 VDC ± 20%
Salidas de seguridad (OSSD)	2
Corriente de salida	0.25 A máx. / cada OSSD
Carga capacitiva	2.2 uF @ 24Vdc máx.
Salida estándar	1 (configurable)*
Entradas	máx. 3 (configurable)*
Corriente de carga	6 ... 15 mA
Voltaje de saturación de entrada	> 15 V
Carga capacitiva	22 uF

DATOS MECÁNICOS Y AMBIENTALES

Temperatura de operación	0 – +50 °C
Temperatura de almacenamiento	-20 – 70 °C
Humedad	15 ... 95 % (sin condensación)
Protección mecánica	IP 65 (EN 60529)

PARÁMETROS CONFIGURABLES

Tiempo de respuesta	Mín.: 62 m; Máx.: 482
Número de conjuntos de zona	Máx.: 3
Tiempo de conmutación del conjunto de zona	Mín.: 30 m; Máx.: 500

FUNCIONES

Reinicio manual/automático
Conmutación dinámica entre conjuntos de zona
Detección de intrusión del área de advertencia

NOTAS

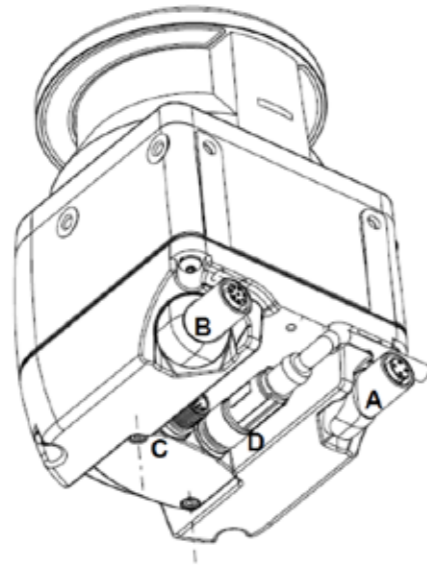
(*1) Si se usa la salida estándar, el número de entradas es 2

SLS-B5

MODELO		GAMA MÁXIMA DE SEGURIDAD	
B	Básico, 3 conjuntos de zona	5	5,5 m (capacidad de detección de 70 mm)

CONEXIONES

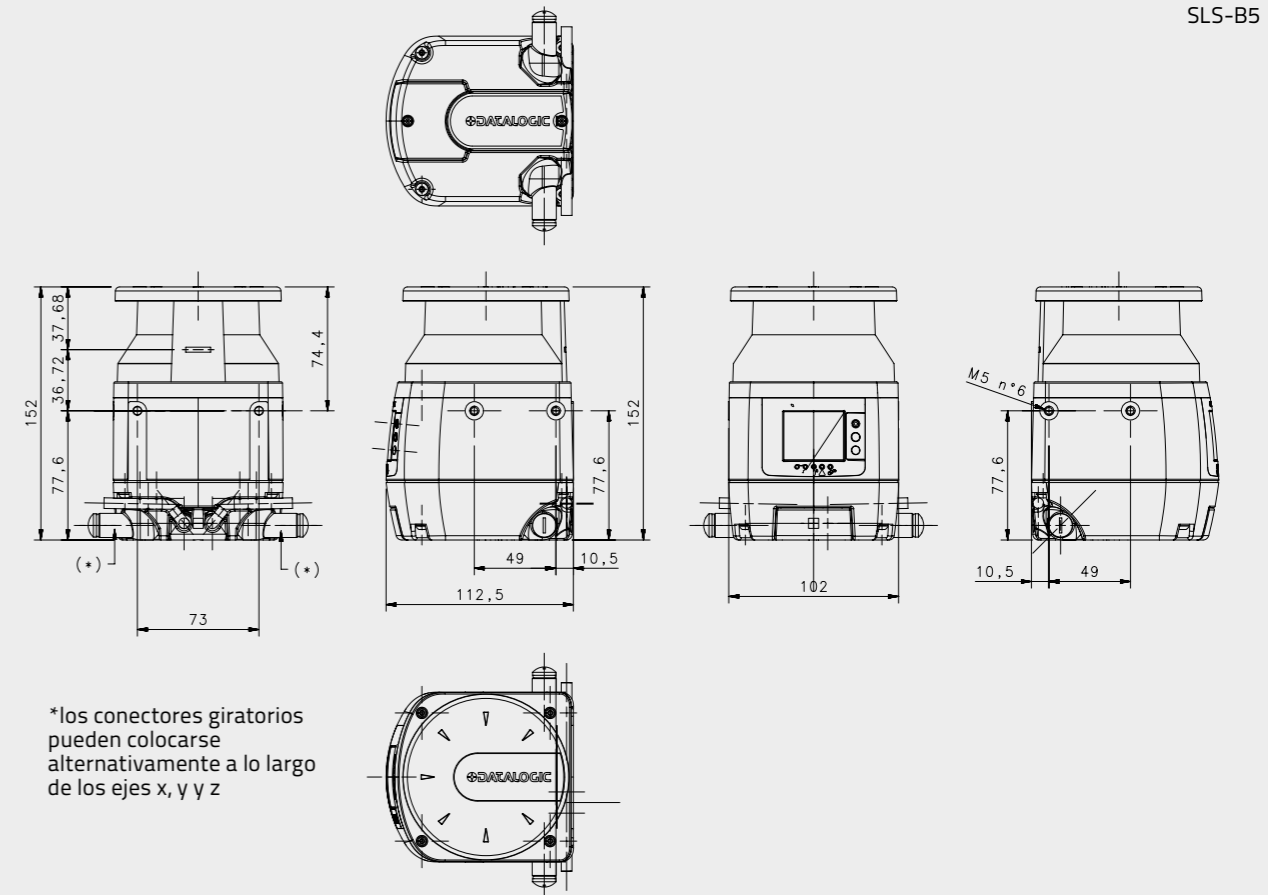
	Conector	Función
A	M12 Conector lateral giratorio de 4 polos	Programación y monitoreo de digitalizador láser de seguridad con Sentinel DL
B	M12 Conector lateral giratorio de 8 polos	No se usa en SLS-B5
C	M12 Conector de 12 polos en el grupo de la memoria	No se usa en SLS-B5
D	M12 Conector de 8 polos en el grupo de la memoria	Interfaz de la máquina: suministro de energía y entradas/salidas



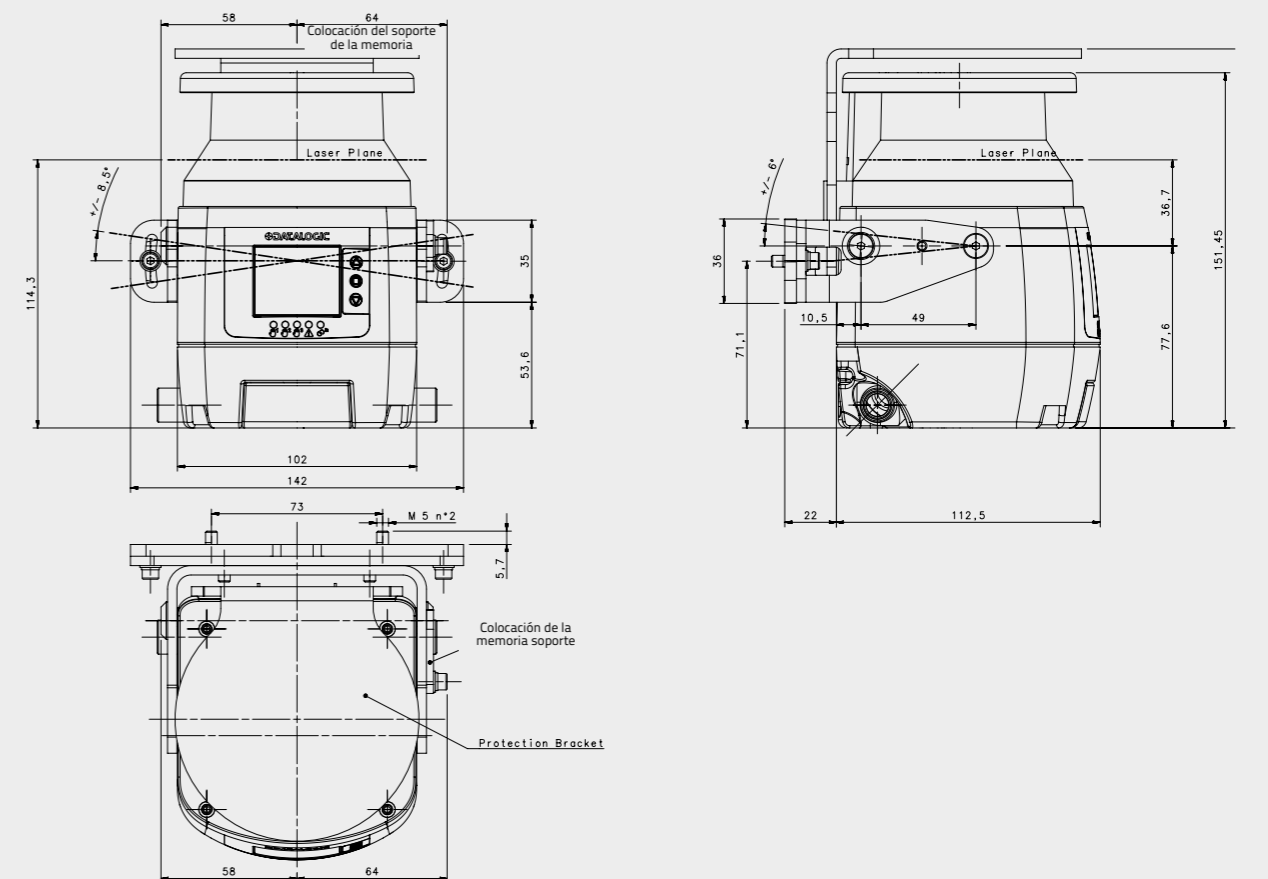
CONECTOR (M12, 8 POLOS)

	SEÑAL	DESCRIPCIÓN	COLOR	NÚMERO DE PIN
ENERGÍA	SUMINISTRO DE ENERGÍA	24 VDC	CAFÉ	2
	GND_ISO	0 V	AZUL	7
ENTRADAS	MÚLTIPLES ENTRADAS	Seleccionable por GUI	VERDE	3
	MÚLTIPLES ENTRADAS	Seleccionable por GUI	AMARILLO	4
ENTRADA/SALIDA	MÚLTIPLES ENTRADAS/SALIDAS	Seleccionable por GUI	BLANCO	1
SALIDAS DE SEGURIDAD	OSSD11	Salida de Seguridad	GRIS	5
	OSSD12	Salida de Seguridad	ROSADO	6
OTROS	F_EARTH	Tierra funcional	ROJO	8

DIMENSIONES



SLS-B5 con soportes



SELECCIÓN DEL MODELO E INFORMACIÓN DE LA ORDEN

MODELO	DESCRIPCIÓN DEL PRODUCTO	N.º DE ORDEN
SLS-B5	3 conjuntos de zona con base independiente LASER SENTINEL de 5,5 m	958001100

CABLES

	MODELO	LONGITUD	CÓDIGO
CABLE ETHERNET PARA HOSPEDAR	CAB-ETH-M01 M12-IP67 CAB. ETHERNET (1 M)	1 m	93A051346
	CAB-ETH-M03 M12-IP67 CAB. ETHERNET (3 M)	3 m	93A051347
	CAB-ETH-M05 M12-IP67 CAB. ETHERNET (5 M)	5 m	93A051348
	CAB-ETH-M10 M12-IP67 CAB. ETHERNET (10 M)	10 m	93A051391

NOTAS

El cable ethernet para hospedar se usa para programar y monitorear LASER SENTINEL con Sentinel DL

	MODELO	LONGITUD	CÓDIGO
CABLE PRINCIPAL	CS-A1-06-U-03	1 m	95ASE1220
	CS-A1-06-U-05	3 m	95ASE1230
	CS-A1-06-U-10	5 m	95ASE1240
	CS-A1-06-U-15	10 m	95ASE1250
	CS-A1-06-U-25	25 m	95ASE1260

NOTAS

El cable principal se necesita para suministro de energía y entradas/salidas

ACCESORIOS

	SLS-B5	NÚMERO DE ORDEN
SOPORTES		
Sistema de soportes completo	SLS-SOPORTE-A	95ASE2920
Sistema de soporte de regulación de paso	SLS-SOPORTE-B	95ASE2930
Soporte protector para la cabeza	SLS-SOPORTE-C	95ASE2940
UNIDADES DE SEGURIDAD		
Ośłona zwiększająca bezpieczeństwo	SE-SR2	95ACC6170
OTROS		
Limpiador líquido en botella de aerosol (1 lt.)	SLS-LIMPIADOR	95ASE2990
Paño para limpiador (22 cm x 22 cm), 100 pcs.	SLS-PAÑO	95ASE3000

SOPORTES



La pantalla gráfica a color de LASER SENTINEL muestra si se ha detectado cualquier persona en las áreas de seguridad o advertencia, ocasionando, por consiguiente, que la máquina se detenga o que se active la señal de advertencia.

La presencia de 11 sectores angulares permiten mostrar la dirección en la que se ha detectado la persona, y su color indica si ha estado dentro de la zona de seguridad (rojo) o de advertencia (amarillo).

ICONO VISUALIZADO	NOMBRE	DESCRIPCIÓN
	Dispositivo activado	El dispositivo está funcionando correctamente (Condición CONTINUAR OSSD). No se detectó presencia en el Área de Seguridad y Advertencia (Configuración aceptada).
	Señal de Zona de Advertencia	El dispositivo está funcionando correctamente. El dispositivo ha detectado una presencia en el Área de Advertencia (Configuración aceptada).
	Señal de Zona de Seguridad	El dispositivo está funcionando correctamente (Condición PARAR OSSD). El dispositivo ha detectado una presencia en la Zona de Seguridad (Configuración aceptada).